

Poteau Parking

Réf: PR70_

- Utilisation: parking sur aire privée fermée au passage public.
- Verrouillage automatique au retour manuel à la position verticale.
- Possibilité de verrouillage en position baissée aussi.
- Traitement anti-corrosion: électro-zingage.



SYSTÈMES DE FERMETURE - Cylindre profil européen



a) Clé différente

b) Clé identique

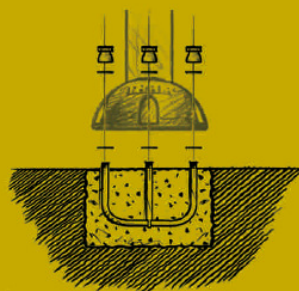


c) Clé "pompiers" triangulaire

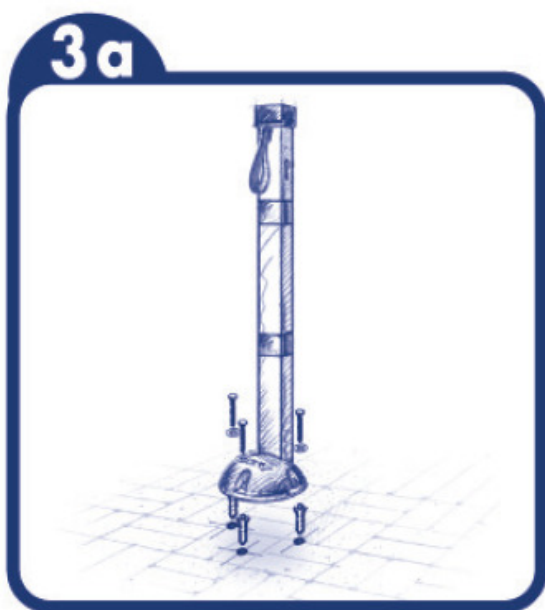
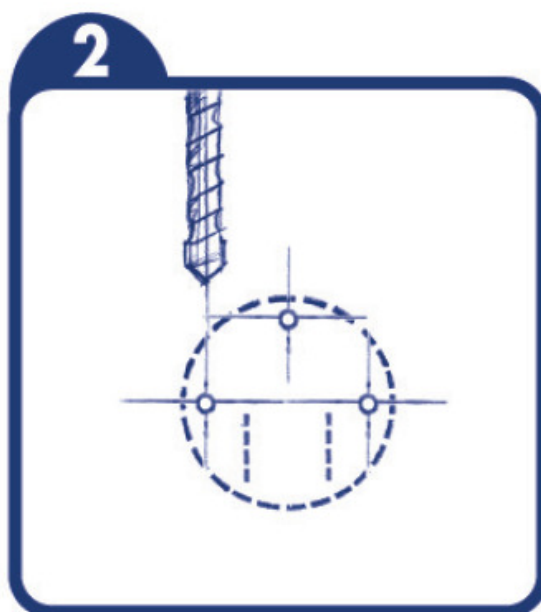
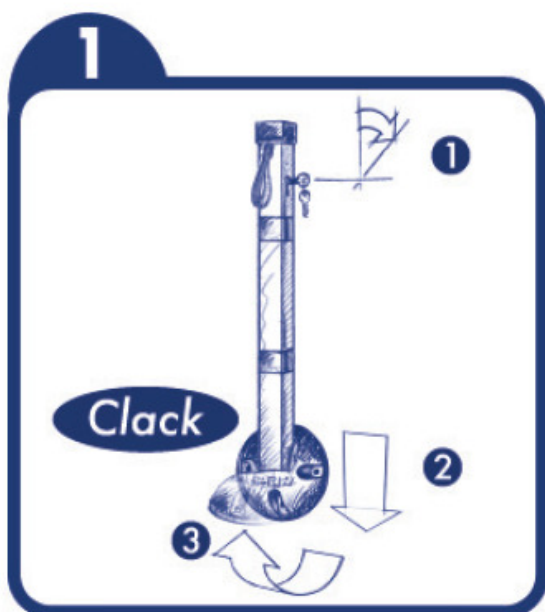
SYSTÈMES DE FIXATION

a) Vis + chevilles nylon

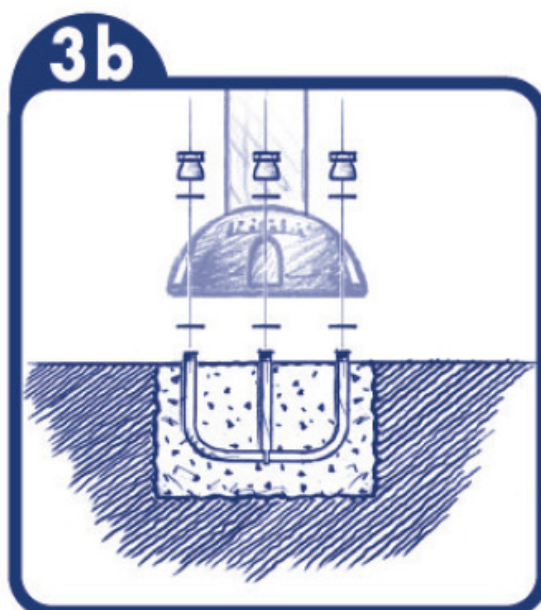
b) Étriers + écrous à rupture



MODALITES D'INSTALLATION



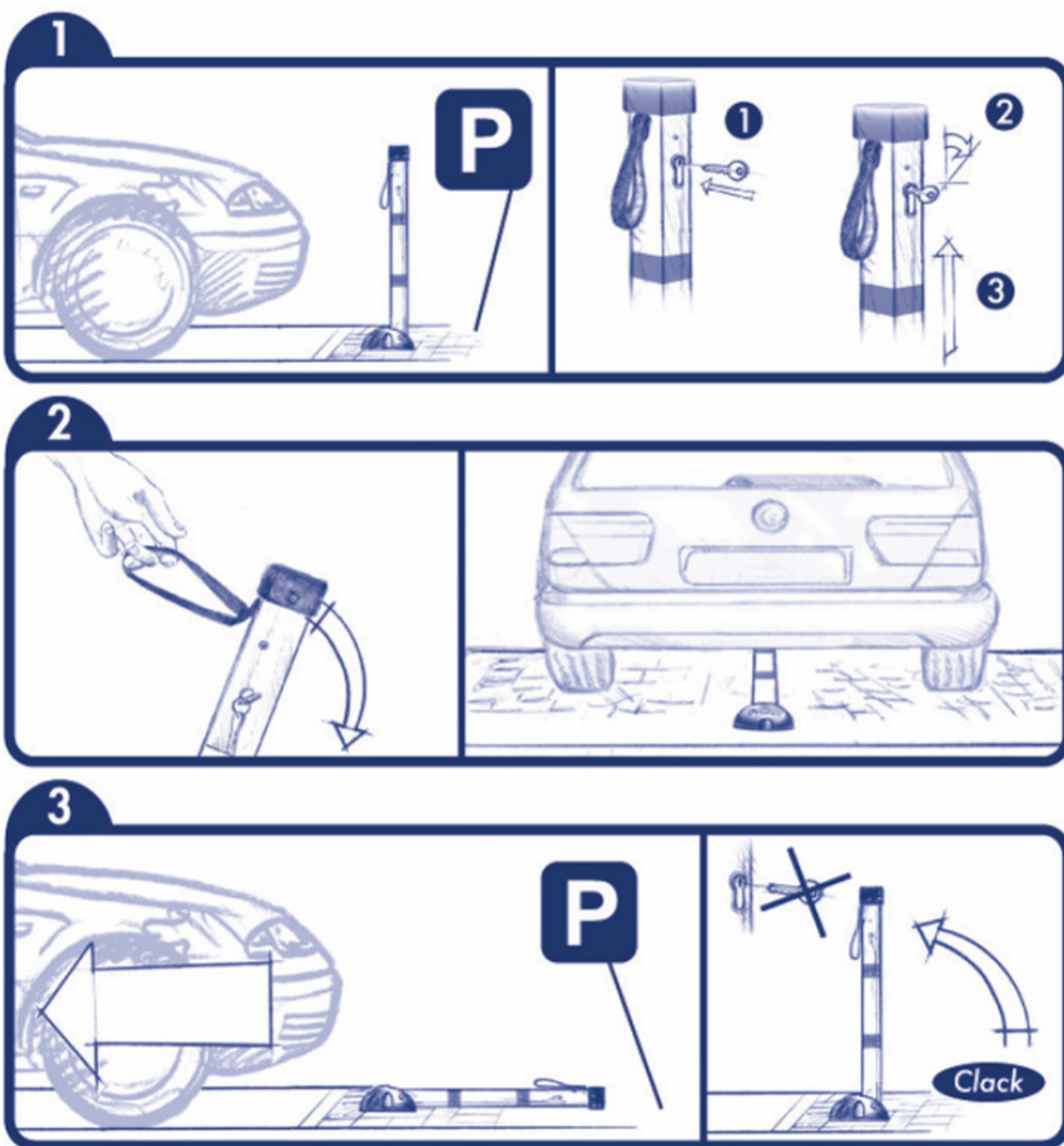
3a : Fixation standard : avec 3^{ème} vis supplémentaire pour entraver le vol de la barrière en position relevée.



3b : Fixation optionnelle : avec kit de scellement



UTILISATION



Substitution de la serrure cylindrique :

