

Signalisation renforcée à LED

Alimentation solaire 50W/40Ah

Réf: KS5040

Signalisation renforcée permanente

- * Panneau de signalisation dos fermé aluminium (démontage avec outil spécifique)
- * Led grand angle 4 couleurs (blanc, bleu, ambre, rouge)
- * Film rétro-réfléchissant classe 2 / 3M
- * Montage rail aluminium au dos (fixation tous mâts)

Dimensions :

Type : 50W / 40Ah
 Dimensions du coffret: 550x460x260
 Poids du coffret équipé : 19kg
 Capacité de la batterie : 40Ah
 Cotes panneau photovoltaïque : 744x706x45
 Poids panneau photovoltaïque : 6,5kg

Caractéristiques :

- . Coffret IP66 / RAL 7035 thermoplastique moulé par co-injection 100% recyclable
- . Disjoncteur de protection batterie
- . Batterie plomb étanche sans entretien durée de vie 5 à 8 ans
- . Régulateur de charge avec 4 leds indicateur de fonctionnalité

Options :

- . Radar de détection véhicule
- . Horloge de programmation

Alimentation solaire KIT 50W/40Ah :

Type coffret 550x460x260.

Panneaux photovoltaïques

Données électriques*	
Puissance nominale	50 Wc
Tension max du système	750 V
Tension max pour puissance nominale - Vmp	17,9 V
Courant max pour puissance nominale - Imp	2,80 A
Tension en circuit ouvert - Voc	22,1 V
Courant en court circuit - Isc	3,07 A
Propriétés de température	
Coef de température de la tension en circuit ouvert	-0,30x10 ⁻¹ V/°C
Coef de température du courant de court circuit	1,84x10 ⁻³ A/°C
Coef de température de la puissance maximale	-2,28x10 ⁻¹ W/°C



PLRS70A + KS5040

Caractéristiques mécaniques

Longueur en mm	744
Largeur en mm	706
Epaisseur en mm	45
Poids en Kg	6,5
Trou de montage	Ø 9 mm, 4 trous
Trou de mise en terre	Ø 9 mm, 4 trous
Classe d'application	Classe A

*(en condition de test standard: ensoleillement 1000W/m2 ; masse d'air AM 1,5 ; température module 25°C)

MODULE SOLAIRE KS5040

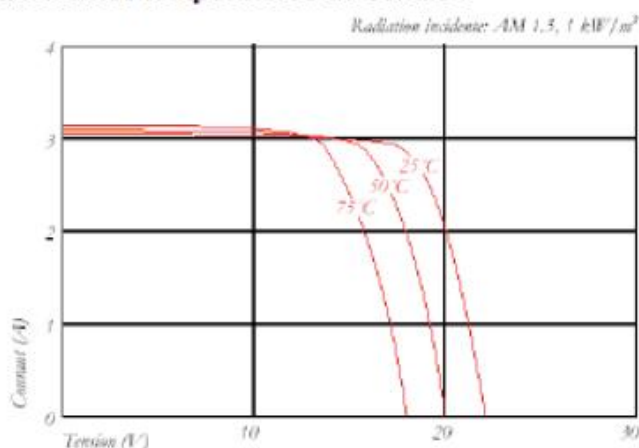
Grâce à un travail de recherche intensif, au perfectionnement permanent des procédés de production et à une fabrication hautement automatisée, les modules solaires polycristallins KYOCERA atteignent un standard exceptionnel de qualité et un rendement remarquablement élevé. Les cellules de hautes puissances, de dimensions 15,6 x 15,6 cm de base donnent un rendement d'énergie annuel extrêmement élevé à l'installation photovoltaïque.

Pour les protéger contre des conditions climatiques très rudes, les cellules sont insérées entre une couverture en verre trempé et une feuille d'acétate de vinyle et scellées sur l'arrière par une feuille de Tedlar. Le stratifié est intégré dans un cadre en aluminium robuste anodisé clair.

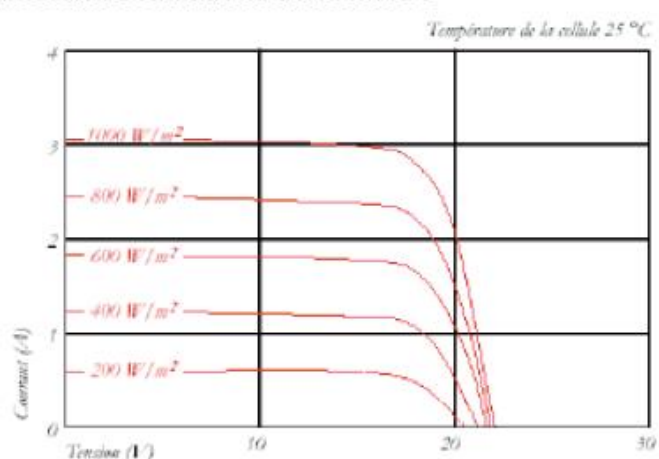


CARACTERISTIQUES ELECTRIQUES

Caractéristique courant/tension du KD50SE-1P à différentes températures de cellule :



Caractéristique courant/tension du KD50SE-1P pour différentes radiations incidentes :



DONNEES ELECTRIQUES

Type de module	KD50SE-1P
Référence	M030053
Puissance nominale P sous CTS	50 Wc
Tolérance	+10 % / -5 %
Tension maximum du système	750 V
Tension maximum pour puissance nominale	17,9 V
Courant maximum pour puissance nominale	2,80 A
Tension en circuit ouvert	22,1 V
Courant de court-circuit	3,07 A
Facteur température de la tension à vide	- 0,36 % / K
Facteur température du courant de court circuit	+ 0,06 % / K
Facteur température de la puissance maximale	-0,46 % / K
Rendement	9,5 %

Ces valeurs électriques sont valables dans les conditions de test standard (CTS) :

Radiation incidente de 1000 W/m².

Masse d'air AM 1,5 et température cellule de 25°C.

DONNEES MECANIQUES

Longueur	706 (+/- 2,5) mm
Largeur	744 (+/- 2,5) mm
Epaisseur sans boîtier	36 mm
Epaisseur avec boîtier	45 mm
Poids	6,5 Kg
Type de raccord	Bornes à vis
Dimensions du boîtier de raccord	140 x 150 x 37,2 mm
Nombre de diodes bypass	2
Code IP	IP 65

CARACTERISTIQUES DES CELLULES ET DE LEUR ASSEMBLAGE

Nombre de cellules	36
Technologie des cellules	Polycristalline
Forme des cellules	Carré de 52 x 156 mm
Montage des chaînes de cellules	2 branches en série de 18 cellules

CERTIFICATIONS

- Certification CE,
- Certification TUVdotCOM-ID : 0000023574 IEC61215 ed.2, IEC 61730 et Protection II.

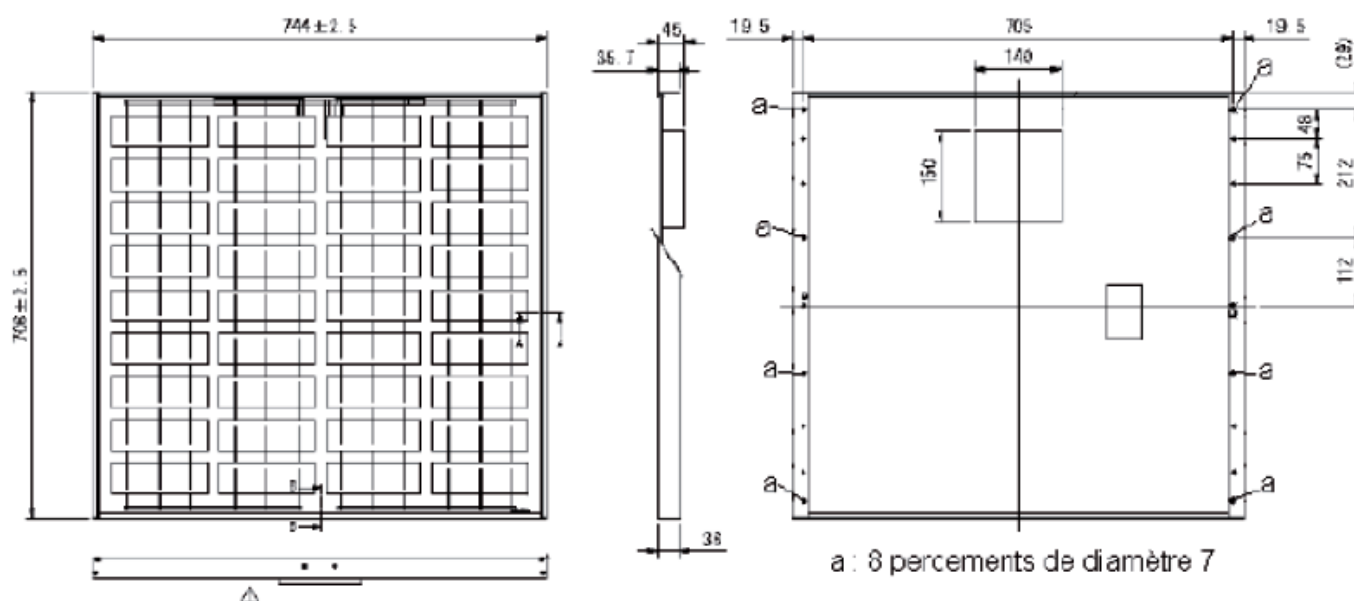
GARANTIES

Garantie de puissance :

- 10 ans sur 90% de la puissance spécifique minimale P dans des conditions de test standard.
- 20 ans sur 80% de la puissance spécifique minimale P dans des conditions de test standard.

Garantie mécanique :

- 5 ans pièces et main d'œuvre pour l'Europe.

CARACTERISTIQUES MECANIQUES (en mm)


Autres produits disponibles dans la même gamme : 70Wc, 95Wc et 135Wc.

