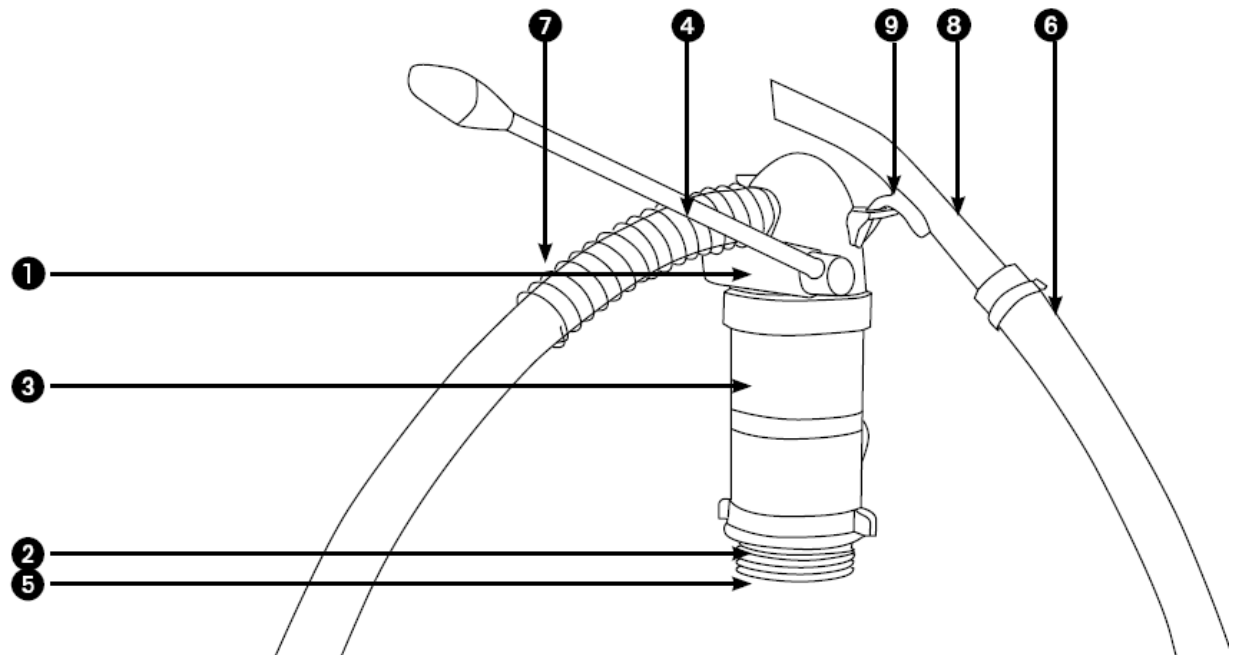


POMPE VIDE-FÛT ATEX

Réf : POVIFA



1. Construction en acier
2. Bonde de fixation fût ou trou d'homme fileté 2" et M64x4
3. Tube d'aspiration acier diamètre 1/2", longueur 1450mm
4. Levier, longueur du 260mm
5. Crépine de pied
6. Flexible de refoulement en DN19, longueur 1,5m
7. Ressort anti-pincement du flexible de refoulement
8. Bec verseur acier avec crochet
9. Anneau d'accrochage

Descriptif détaillé :

Pompe à main simple effet	Matières employées	Acier	
	Produits admissibles	Gasoil, fioul, essence, lubrifiants, huiles de chauffe, liquide de refroidissement, liquide anti-gel, huiles minérales	
	Débit	0.25 l/double action	
	Flexible de refoulement	1.5 m DN19	
		Intérieur	Extérieur
	Utilisation	X	X

Dimensions :

Désignation	Débit en l/double action	Longueur tube aspiration en mm	Garde de la pompe en mm	Poids en kg
Pompe vide-fût ATEX	0.25	1450	260	5