

Clous podotactiles

Réf : CLI25S

Clous en Inox 304L, strié, Ø25 mm à sceller

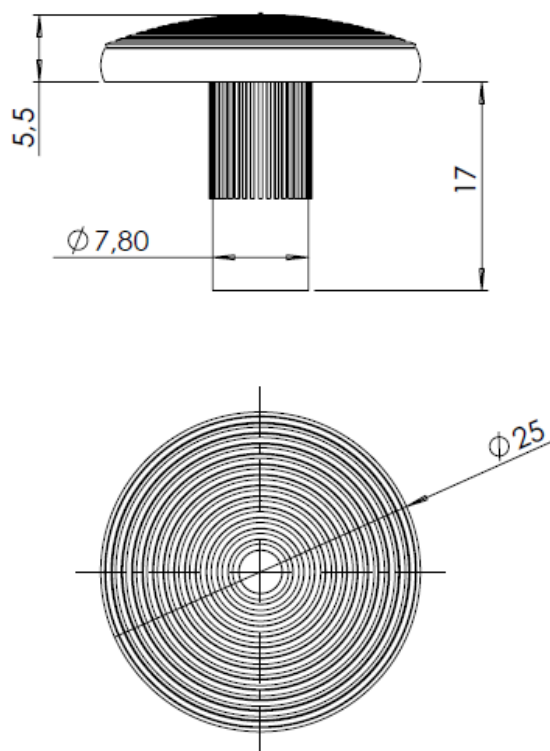
Conseils de pose

1. Positionnez le gabarit au sol
2. Percez un 1^{er} trou (Diamètre de perçage = 10 mm) dans un des angles et enfoncez le pion de pose à l'intérieur.
3. Vérifiez le bon positionnement du gabarit, réajustez si nécessaire.
4. Percez un 2nd trou du même côté que le 1^{er} dans l'autre angle et enfoncez le 2^{ème} pion de pose à l'intérieur.
5. Percez un 3^{ème} trou au milieu du côté opposé aux deux premiers et enfoncez le 3^{ème} pion de pose à l'intérieur.
6. Percez tous les trous du gabarit (Diamètre de perçage = 10 mm, profondeur = 20 mm). Veillez à percer de façon bien perpendiculaire au gabarit.
7. Retirez les 3 pions de positionnement et le gabarit.
8. Eliminez la poussière dans les trous par aspiration.
9. Remplir les trous avec du scellement chimique. Ne pas trop remplir pour éviter tout débordement. 1 ml de scellement par trou suffit.
10. Placez les clous podotactiles dans les trous.
11. Laissez sécher (temps variable selon le scellement chimique utilisé, l'hydrométrie et la température).

Pour éviter tout trébuchement de piéton, veiller à avoir une bonne perpendicularité lors du perçage et à ne pas surdoser le scellement chimique pour éviter une surépaisseur sous la tête du clou.

Ce guide de pose ne se substitue en aucun cas à la réglementation existante. Ce contenu est donné à titre indicatif seulement.

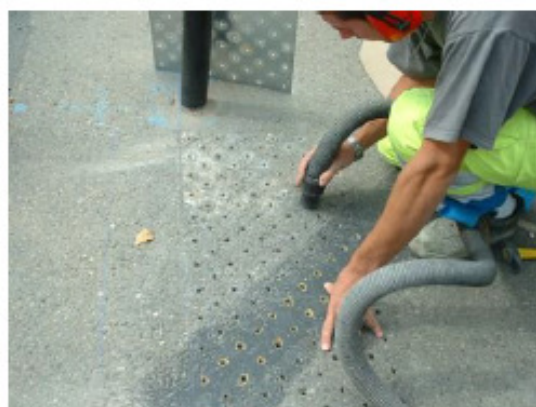
Il est nécessaire de se procurer la norme NF P 98-351 (France uniquement) pour prendre connaissance des conditions réglementaires de pose de ce dispositif podotactile (BEV).



Illustration



Placement du gabarit et des plots de positionnement



Perçage des trous et élimination des poussières



Remplissage avec scellement chimique et insertion des clous