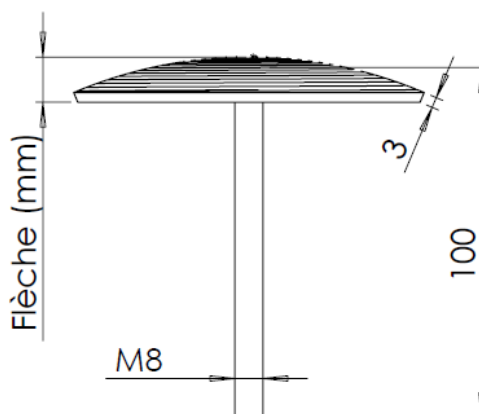


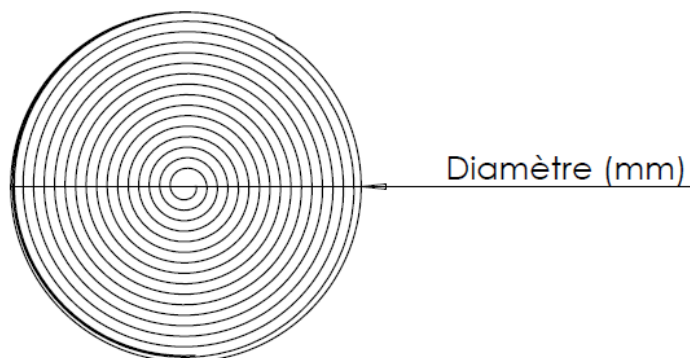
Clous podotactiles striés

Clous en acier inoxydable finition striée antidérapante.

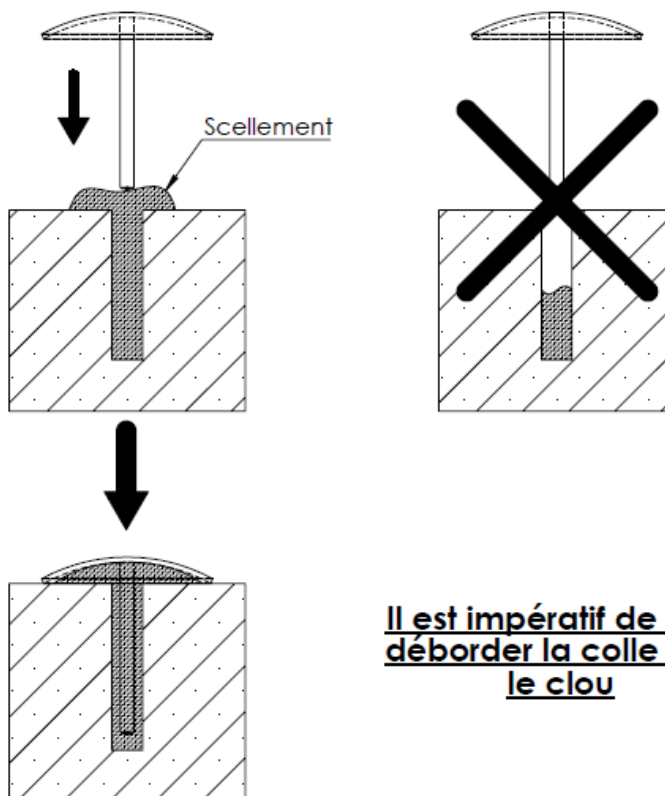
4 diamètres au choix : 80 mm, 100 mm ou 150 mm.



| Réf. | Diam mm | Flèche mm |
|---------|---------|-----------|
| CLI80S | 80 | 11 |
| CLI100S | 100 | 13 |
| CLI150S | 150 | 14 |



Conseils de pose :



Il est impératif de faire déborder la colle sous le clou