



### Caractéristiques techniques

- Alimentation : 230 V / 50Hz.
- Source secondaire : 3 batteries Ni/MH 1,5 V 2000 mAh.
- Sortie sirènes : 200 mA.
- Relais : 24 V / 1 A.
- Fusible de protection F1 : 5x20 1A temporisé.
- Dimensions : L.180 x H.275 x P.55 mm.
- Poids : 900 g.

Attention : Il y a risque d'explosion si les batteries sont remplacées par des batteries de type incorrect. Mettre au rebut les batteries usagées conformément aux instructions. Eliminer selon les réglementations en vigueur. Les batteries doivent faire l'objet d'une collecte séparée en vue de leur recyclage. Neutralisation et rinçage des emballages souillés avant mise au rebut.

### Descriptif

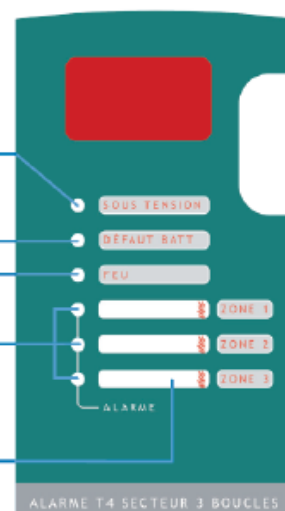
Allumé fixe : secteur présent.  
Clignotant : secteur absent.

Clignotant : problème de batterie.

Indique le feu général.

Indique l'appui sur au moins un déclencheur de la zone concernée.

Espace pour identification de la zone.

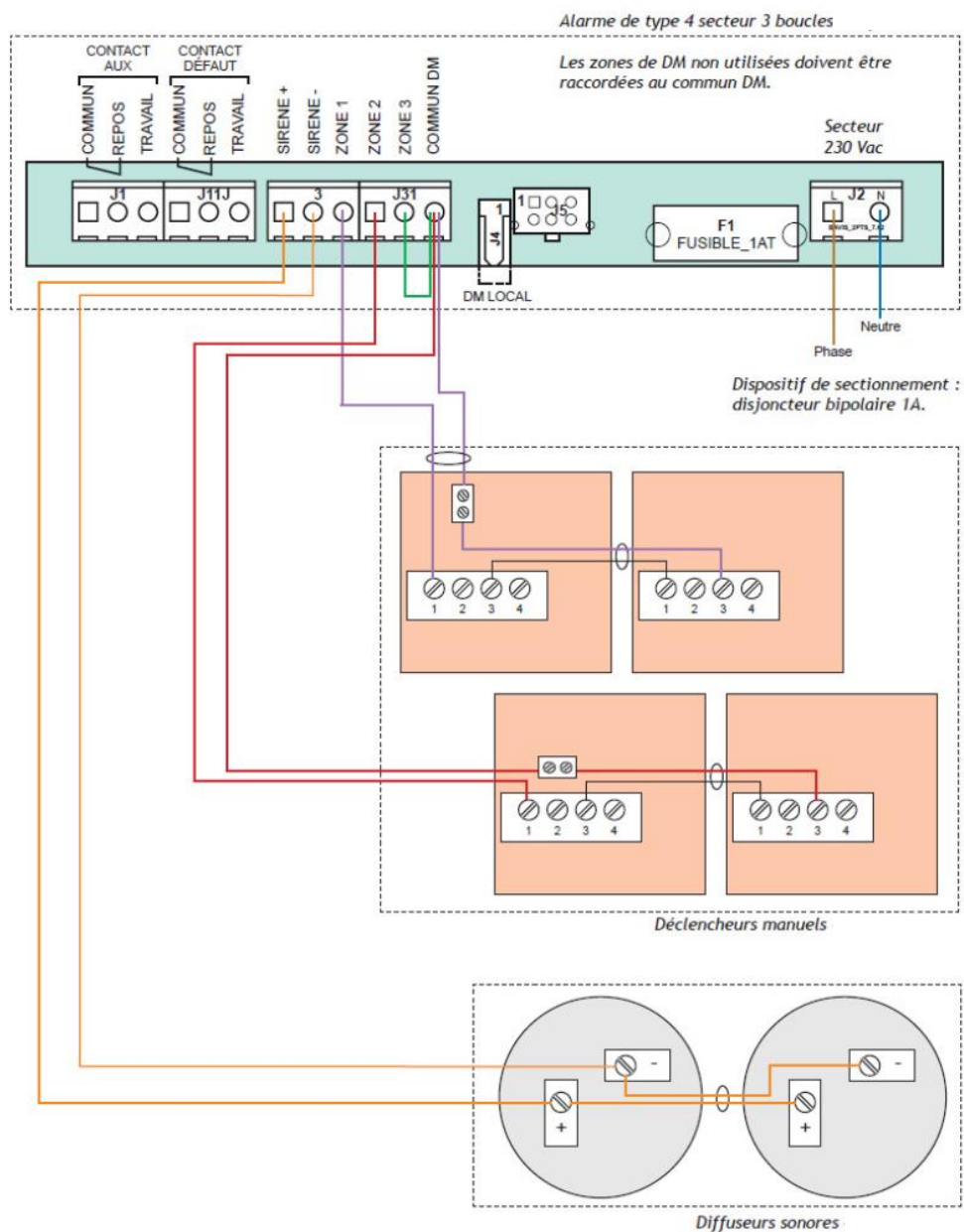


## Installation

- Fixez la partie inférieure de la centrale au mur par les 4 vis.
- Raccordez les éléments selon le schéma de câblage, page 3.



## Schéma de câblage



## Mise en service

- Vérifiez le câblage et notamment le raccordement des boucles DM non utilisées.
- Retirez la languette papier des batteries.
- Mettez en place le capot supérieur et vissez-le.
- Mettez l'installation sous tension : le voyant vert «SOUS TENSION» s'allume fixe au terme de la séquence d'auto-test et d'initialisation.



## Paramétrage relais feu

Sélection du fonctionnement du relais



- Contact ouvert : le relais feu revient en position initiale au terme de l'alarme de 5 minutes.
- Contact fermé : le relais feu reste en position tant que le déclencheur manuel activé n'est pas réarmé.

**NB :** Dans tous les cas, si le déclencheur manuel enfoncé est réarmé avant 5 minutes, le relais feu revient en position initiale.

## Essais

Enfoncez un déclencheur manuel : l'alarme sonore générale est diffusée et le flash activé. Le voyant rouge «FEU» ainsi que le voyant de la zone correspondante sont allumés fixe. Vérifiez tous les diffuseurs sonores de l'installation.

Réarmez le déclencheur manuel : l'alarme est arrêtée et les voyants rouges s'éteignent.

Renouvelez l'opération pour tous les déclencheurs manuels.

## Maintenance

Effectuez au moins une fois par an les essais fonctionnels de l'installation : vérifiez les déclencheurs manuels et diffuseurs sonores comme indiqué précédemment.

### Remplacement des batteries

Procédez au remplacement des batteries tous les 4 ans ou avant si le voyant jaune «DEFAULT BATTERIE» s'allume.

Remplacement des batteries :

- Mettez l'installation hors tension.
- Remplacez les batteries.
- Remettez le capot supérieur en position.
- Remettez l'installation sous tension.

Remplacement des piles usagées

