

Fiche technique

Bande d'éveil à la vigilance intérieure/extérieure

Solution polyvalente et innovante auto-adhésive



La Bande d'éveil à la vigilance répond à la norme NF P98-351 relative au guidage tactile au sol à l'usage des personnes aveugles et malvoyantes.

Dotée de plots en reliefs détectables au pied ou à la canne, elle les avertit des dangers sur leur parcours (escaliers, traversées de chaussées, arrêts de bus...).

Solution auto-adhésive garantissant une pose rapide et aisée ainsi qu'une remise en circulation immédiate sur de nombreux types de supports (enrobé, béton, carrelage).

Son utilisation en intérieur et extérieur vous permet réaliser des ensembles homogènes et sécurisants dans les établissements recevant du public (E.R.P).

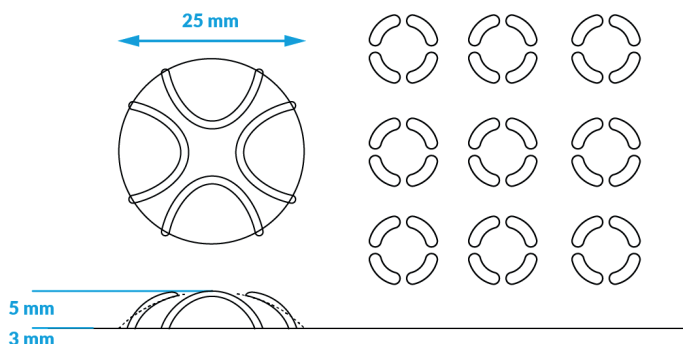
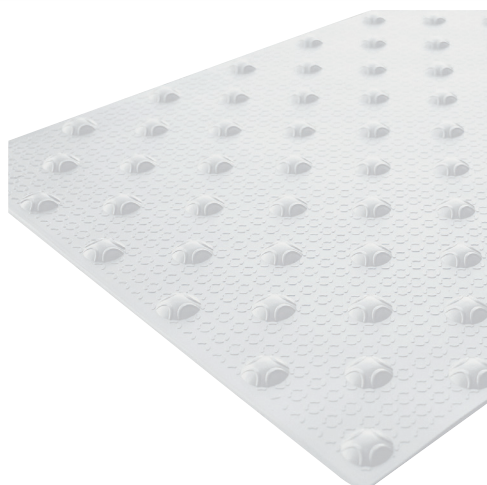
Design antidérapant (plot et semelle).

Traitement anti-UV.

Classement feu Cfl-S1.

Haute adhérence au support et durabilité du produit.

2 coloris pour assurer un contraste visuel sur sol clair et foncé.



Caractéristiques

Réf. : BEVIEBA - Bande d'éveil à la vigilance blanche

Matériau : Résine polyuréthane

Dim. : L 600 x l 400 mm

Conditionnement : Lot de 4

Adhésif : Auto-adhésif

Approuvé NF - valeur : Conforme norme NF P98-351

Unité de vente : Lot

Zone d'utilisation : Intérieur et Extérieur

Réf. : BEVIEGRI - Bande d'éveil à la vigilance grise RAL 7015

Matériau : Résine polyuréthane

Dim. : L 600 x l 400 mm

Conditionnement : Lot de 4

Adhésif : Auto-adhésif

Approuvé NF - valeur : Conforme norme NF P98-351

Unité de vente : Lot

Zone d'utilisation : Intérieur et Extérieur