

Arceaux de protection Ø 60 mm

Réf : ARE60_



vSur platine galva



Sur platine laqué



Laqué, à sceller

Pour protéger des équipements de faible encombrement.

Épingle permettant de protéger les bouches de pompier, poteaux et bornes.

Finition galvanisée ou laquée.

Modèle à sceller ou sur platines ovales 130 x 70 mm, épaisseur 5 mm

Option : pose sur fourreaux.

L'addition des platines entraîne la diminution de la hauteur hors tout des produits de 180 mm.

Les dimensions sont différentes selon le mode de fixation.

Tube : 50/2 et 60/2.

Pose de platine ou option fourreau pour rendre l'épingle amovible.

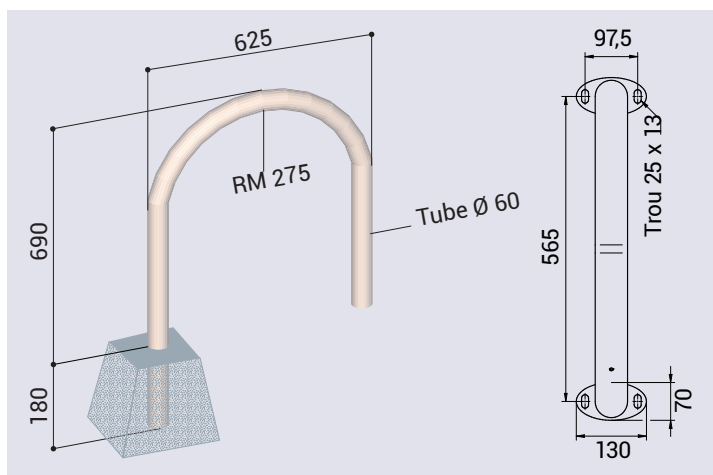
Dim. modèle à sceller : l 625 x H 870 mm

Dim. modèle sur platines ovales : l 625 x H 690 mm

Poids : 7 kg



SCHÉMA



RAL :

9010	3020	1021	6005	Gris
5010	8017	9005	3004	