

Miroirs incassables Industrie et Logistique

Miroir avec un cadre assurant une parfaite visibilité. Il permet de sécuriser la circulation sur les sites industriels.

Description :

- Des miroirs P.A.S. incassables : indéformables aux chocs (contrairement à l'inox), traités anti vieillissement, inaltérables aux pluies acides et brouillards salins.
- Insensibles aux différences de températures
- Fixation universelle (fournie avec tous les miroirs) : en acier galvanisé pour murs et poteaux de 60 à 90 mm de section, permettant l'orientation bas/haut, droite/gauche. Testée pour résister au vent jusqu'à 183 km/h
- En option : film chauffant antigel/antibuée auto-régulé 220V/50-100 W, posé en usine

Caractéristiques techniques :

- Optique : \varnothing 600 mm
- Cadre : rouge et blanc
- Poids brut : 6,5 kg
- Bombage : vision à 90° permettant le contrôle de 2 directions
- Distance max. entre le miroir et l'utilisateur : environ 11 mètres
- Fabriqué en France
- 100% recyclable
- Garantie intégrale (optique, cadre et fixation, sous réserve d'une utilisation no.....,
- Garantie 5 ans : léger, incassable, indéformable, traitement anti-UV renforcé



Dimensions :

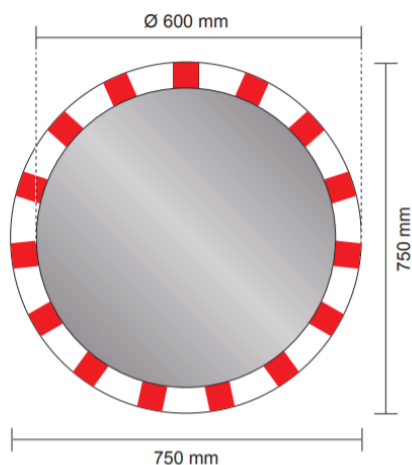
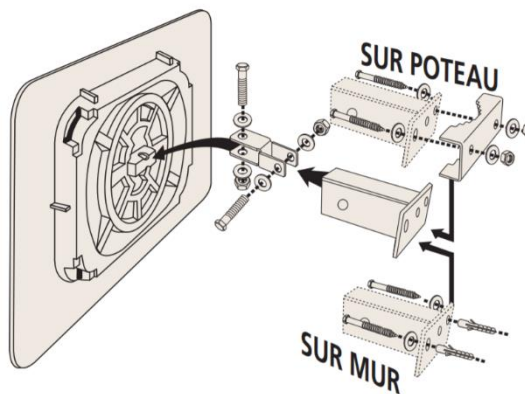


Schéma de fixation :



Conseil de pose :

