

Set de franchissement pour passe câbles

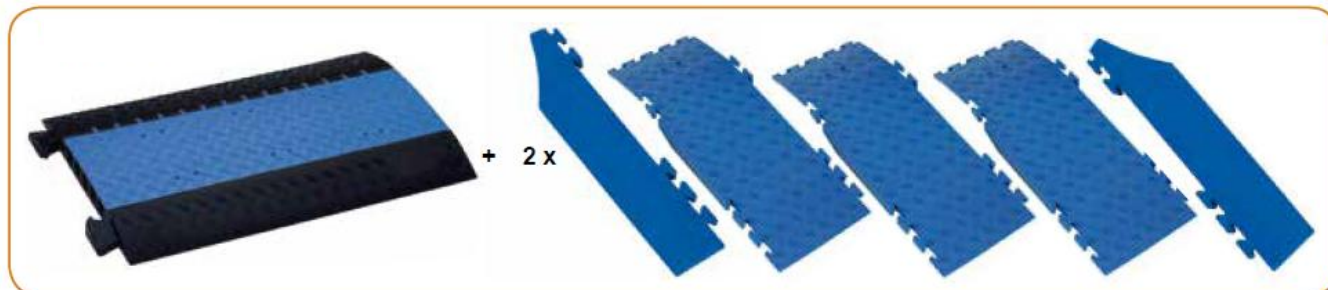
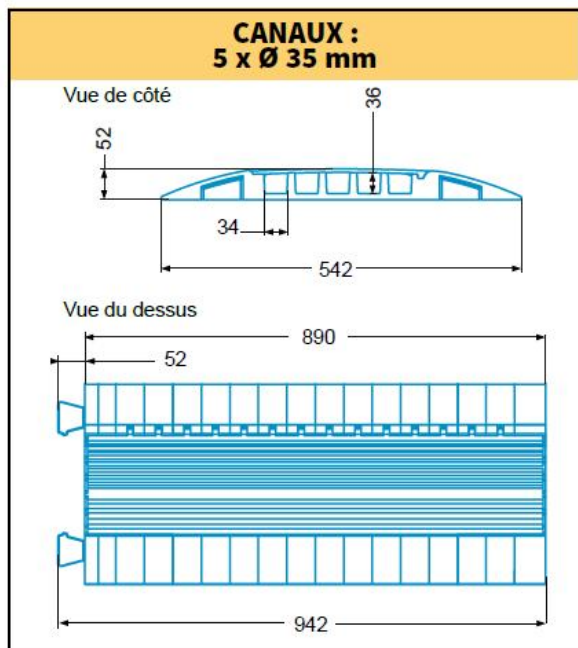
Réf : SETFRAN

Set de franchissement spécialement conçu pour le passage de fauteuils roulants ou pour des matériels à faible garde au sol.

Passage d'une largeur de 80 cm, pour une pente de 9 %.

Elle se fixe sur le couvercle pré-percé du passage de câble.

Le revers de la rampe est totalement fermé, grâce aux pièces latérales, pour un maximum de sécurité, et une finition impeccable.



Désignation	Longueur (mm)	Largeur (mm)	Hauteur (mm)	Capacité (kg/unité)	Poids (kg/unité)
Passage de câbles (noir & bleu)	890	542	52	5 000	11,5
Set passage + rampes (noir & bleu)	890	1 350	65	-	28,0