

Affichage pour grands formats

Réf: SA61-SA31-SA11

- Ces grands panneaux offrent deux types de fixations : murale ou sur poteau simple ou double face.



Format

Panneau d'extérieur ou d'intérieur pour affiches 120x80, 160x120, 176x120 (Hxl en cm) simple ou double face.

Pratiques et esthétiques

Réalisé avec des matériaux nobles : acier et aluminium laqué noir satiné, vitrine de protection en polycarbonate. Changement d'affiche sans échelle, à partir du sol.

Efficaces

Affiches parfaitement protégées et interchangeables en un clin d'oeil. Fixation universelle sur poteau par colliers fournis. Fermeture de la vitrine par clé carrée.

| Affichage | Dimensions affiche (H x L en cm) | Dimensions visibles en cm | Dimensions hors tout en cm | Poids en kg | Couleur de l'encadrement |
|-------------|----------------------------------|---------------------------|----------------------------|-------------|--------------------------|
| Simple face | 120 x 80 | 120 x 79,5 | 127,5 x 91,5 | 16 | Noir liseré bronze |
| Simple face | 160 x 120 | 160 x 118 | 167,5 x 132 | 22 | |
| Simple face | 176 x 120 | 172,5 x 118 | 181,5 x 132 | 23 | |
| Double face | 120 x 80 | 120 x 79,5 | 127,5 x 91,5 | 29 | |
| Double face | 160 x 120 | 160 x 118 | 167,5 x 132 | 35 | |
| Double face | 176 x 120 | 172,5 x 118 | 181,5 x 132 | 36 | |

Pose sur un poteau

Simple face

Un colis contient : - un panneau
- un sachet de visserie

Déterminer la longueur des tiges filetées (A) en fonction de l'épaisseur (A) du poteau :

elle doit être égale à celle du poteau - 13 cm.

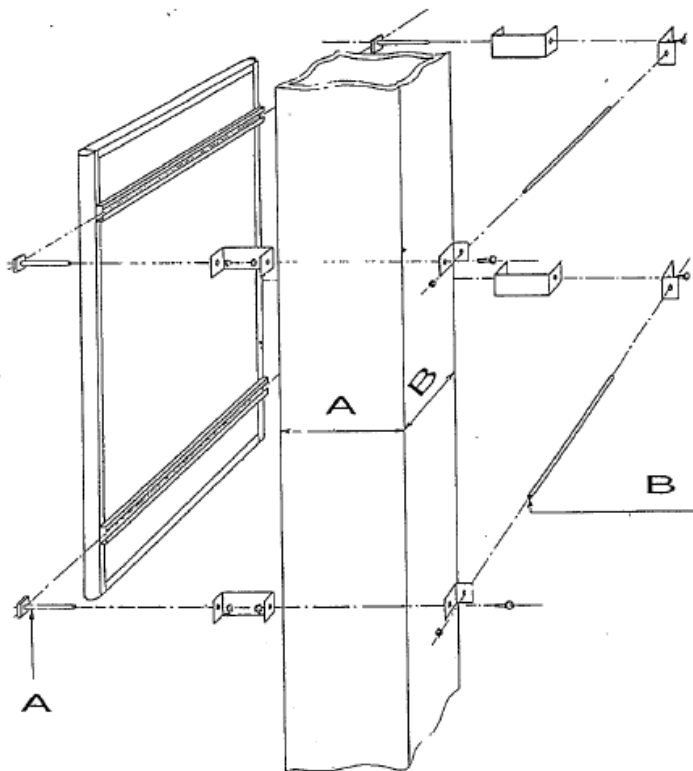
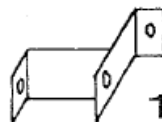
Déterminer la longueur des tiges filetées (B) en fonction de la largeur (B) du poteau :

elle doit être égale à celle du poteau.

Visser l'étrier et l'équerre (Fig. 1)).

Mettre les 4 tiges filetées dans les coulisses fixées à l'arrière du panneau (2 tiges filetées par coulisse, une de chaque côté du poteau).

Mettre le panneau sur le poteau, ouvertures oblongues vers le bas et engager les étriers et les écrous sur les tiges filetées.



Double face

Deux colis: - un panneau dans chaque colis
- un sachet de visserie

Déterminer la longueur des tiges filetées en fonction de l'épaisseur du poteau :

elle doit être égale à la moitié de celle du poteau

- 6 cm.

Engager les 8 tiges filetées dans les coulisses fixées à l'arrière du panneau (2 tiges filetées par coulisse, une de chaque côté du poteau).

Mettre en place les panneaux sur le poteau, ouvertures oblongues vers le bas et engager les 2 étriers et les écrous sur les tiges filetées.

ATTENTION

Serrer les écrous modérément pour rendre l'ensemble solidaire, un serrage excessif peut déformer le châssis et nuire au bon fonctionnement de l'ensemble.

Dépose de la vitrine :

Déverrouiller la vitrine : mettre la clef dans la serrure située sous la traverse inférieure et donner un quart de tour.

Pousser la vitrine vers le haut avec les doigts dans les ouvertures sous la traverse basse.

Libérer la partie basse de la vitrine et l'enlever.

Procéder à l'inverse pour remettre la vitrine en place.

Mise en place de l'affiche (Fig. 2):

Positionner l'affiche sous les pinces situées sur la partie supérieure au dos de la vitrine.

Entretien:

Les vitrines en polycarbonate transparent et le fond se nettoient à l'alcool à brûler, au liquide lave-vitre ou à l'eau.

NE PAS UTILISER DE CHIFFON SEC, NI DE SOLVANTS (trichloréthylène ...).



Pose murale

Chaque colis contient :

- un panneau
- un sachet de visserie

Fixation des pattes hautes (Fig. 1):

Marquer l'emplacement et percer les trous.
Introduire les chevilles et fixer les pattes avec les vis jointes.

Fixation des pattes basses : (déjà montées sur le panneau)

Retirer la vitrine et positionner le panneau sur les pattes hautes.

Marquer l'emplacement des fixations basses sur le mur à travers les trous du fond.

Enlever le panneau.

Percer les trous et placer les chevilles.

Accrocher le panneau sur les fixations hautes et visser les fixations basses.

Dépose de la vitrine (Fig. 2):

Déverrouiller la vitrine :

mettre le clef dans la serrure située sous la traverse inférieure et donner un quart de tour.

Pousser la vitrine (a) vers le haut avec les doigts dans les ouvertures sous la traverse basse (b).

Libérer la partie basse de la vitrine et l'enlever.

Procéder à l'inverse pour remettre la vitrine en place.

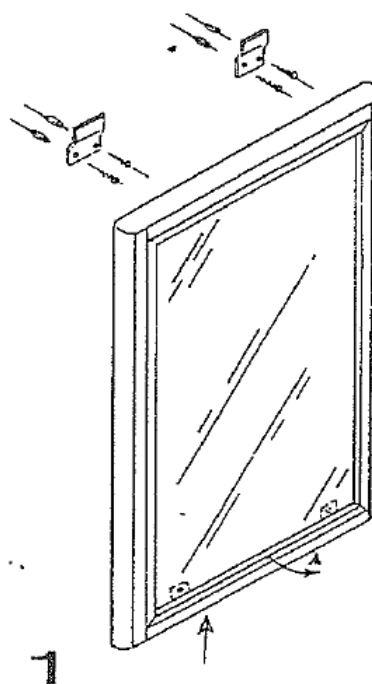
Mise en place de l'affiche (Fig. 3):

Positionner l'affiche sous les pinces situées sur la partie supérieure au dos de la vitrine.

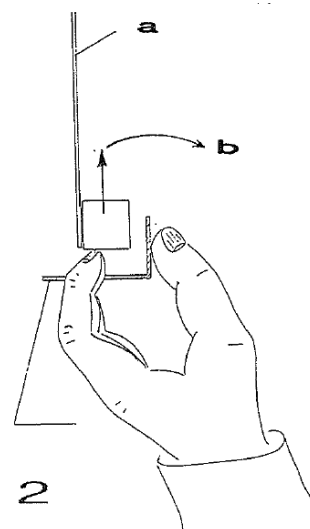
Entretien:

Les vitrines en polycarbonate transparent et le fond se nettoient à l'alcool à brûler, au liquide lave-vitre ou à l'eau.

NE PAS UTILISER DE CHIFFON SEC, NI DE SOLVANTS (trichloréthylène ...).



1



2



3