

Range-vélos sur potelets en épi et modulaires

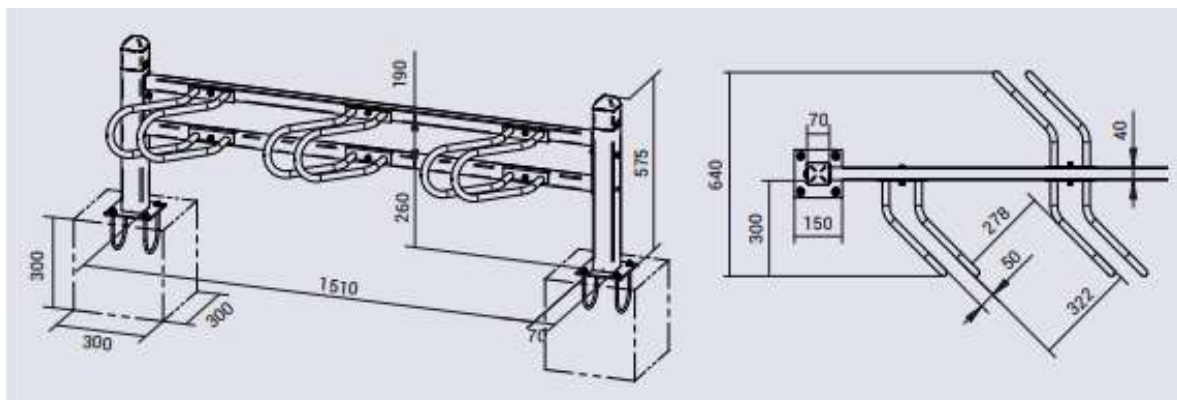
Références : RVPE_



Description :

- Module : 3 places, simple face. Possibilité de double face avec ajout de griffes
- Extension : module complémentaire de 3 places, simple face > Structure en acier, cadre 70 x 70, épaisseur 3 mm, et 40 x 40 mm, épaisseur 2 mm
- Griffes cintrées en tubes acier \varnothing 22 mm pour tous types de cycles
- Pommeau Courbe de Diamant® en aluminium moulé
- Grâce au rangement en épi, ce support cycles réduit considérablement son emprise sur le chemin piéton et les guidons ne s'entrechoquent pas
- Pour accueillir les deux-roues motorisés, laissez le module sans griffes

Recommandation de pose : Sur platines, U de scellement fourni



Finition : Peint sur galva : Noir ou gris (nous consulter pour plus de coloris)

Les + du produit :

- Modulable en 3 positions pour répondre à vos besoins.

Exemples de configurations possibles :
simple face, double face, extension à l'infini,
orientation libre des griffes

