

## Miroir réglementaire d'agglomération

Réf : MEA566

Utilisation :

Intersection des voies en agglomération.

Caractéristiques techniques :

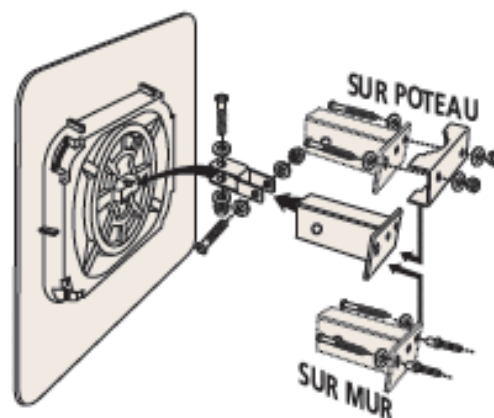
- > Optique : qualité Polymir
- Ø 600 mm
- > Poids : 9 kg
- > Cadre : noir & blanc conforme à l'arrêté du 21/09/1981
- > Bombage : vision à 90° permettant le contrôle de 2 directions
- > Distance max. entre le miroir et l'utilisateur : environ 10 m
- > Fixation fournie
- > Garantie intégrale (optique, cadre et fixation)
- > Fabriqué en France
- > 100% recyclable
- > En option : film chauffant antigèle/antibuée autorégulé 220V/50-100 W (réf.MCH), posé en usine.

- Léger – Incassable - Indéformable

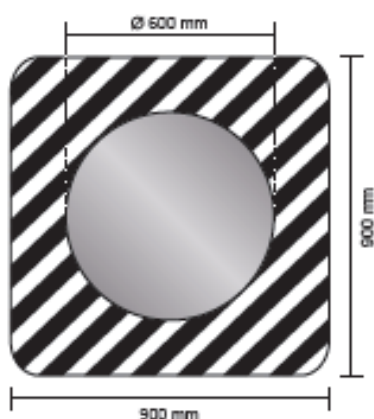
Fixation :

Fixation universelle en acier galvanisé pour murs et poteaux de 60 à 90 mm de section. Permet un réglage très précis de la position du miroir.

Testée pour résister au vent jusqu'à 183 km/h.



### DIMENSIONS



### CONSEIL DE POSE

