

Feux de passage - Ø 210 mm incandescent 220V

Réf: FP200ET

- Ensemble en polycarbonate noir, équipé de deux feux Ø 200 mm avec une visière clipsable.



Ouverture du feu par portillon.
Il est équipé de trois mètres de câble.
Fixation arrière par inserts ou colliers petit jean.

L'alimentation du feu de passage est en 220 volts.
Le feu est fourni sans système de gestion.

L'élément lumineux est composé de deux ampoules E27 de 60 Watts 220 volts.
Les feux sont protégés par une lentille en polycarbonate (rouge et verte).

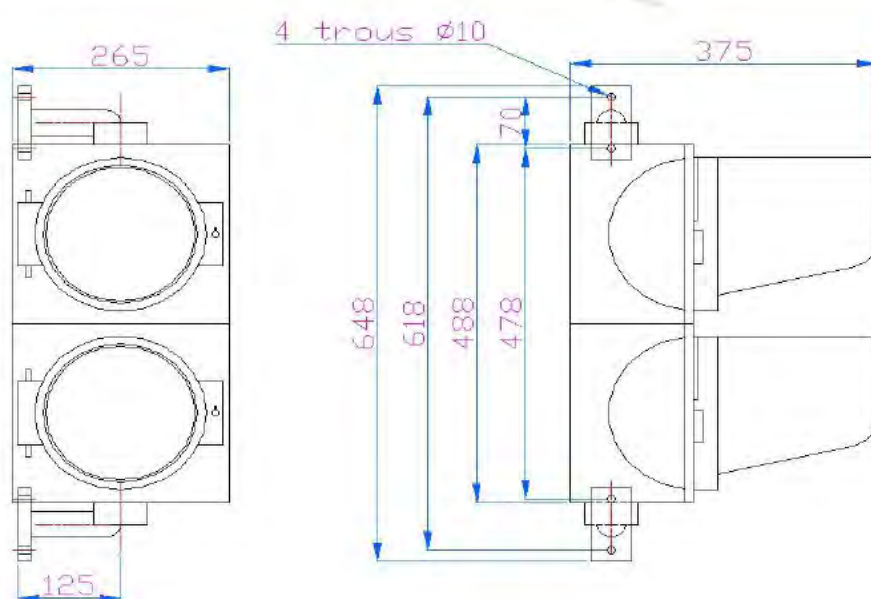
Fonctionnement	Figée
Alimentation	220 Volts
Autonomie - Consommation	330 mA
Indice de protection	65
Encombrement (L x l x h)	270 x 190 x 390 mm (avec visière)
Poids	4 Kg

N° : D0054DD71A01A
Modèle : - 12V à led
 - 220V à led
 - 12V à ampoule
 - 220V à ampoule

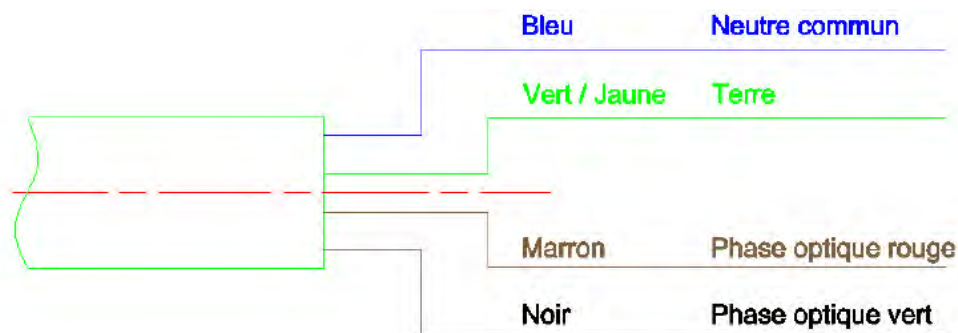
Alimentation : 220 Volts
 Ou 12 Volts (SEP et kit solaire)

Consommation :
 8 W (12V led)
 W (12V ampoule)
 10 W (230V led)
 60 W (230V ampoule)

Caractéristiques :
IP : 55
Matière : Polycarbonate
Poids : 2Kg.



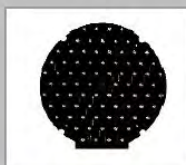
Raccordement



PIECES DETACHEES



Ampoule E27 (12 et 220V)



Optique à Leds (rouge ou vert)



Lentille



Alimentation 230/12V