

Coffre à sel et sable 300 l.

Réf: CM300L

Coffre en polyéthylène haute densité traité anti-UV dans la masse.

Qualité alimentaire et inerte à de nombreux produits chimiques.

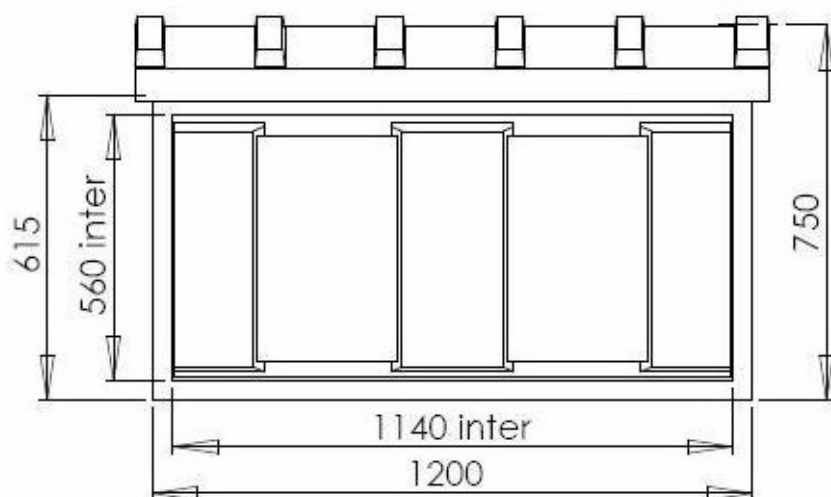
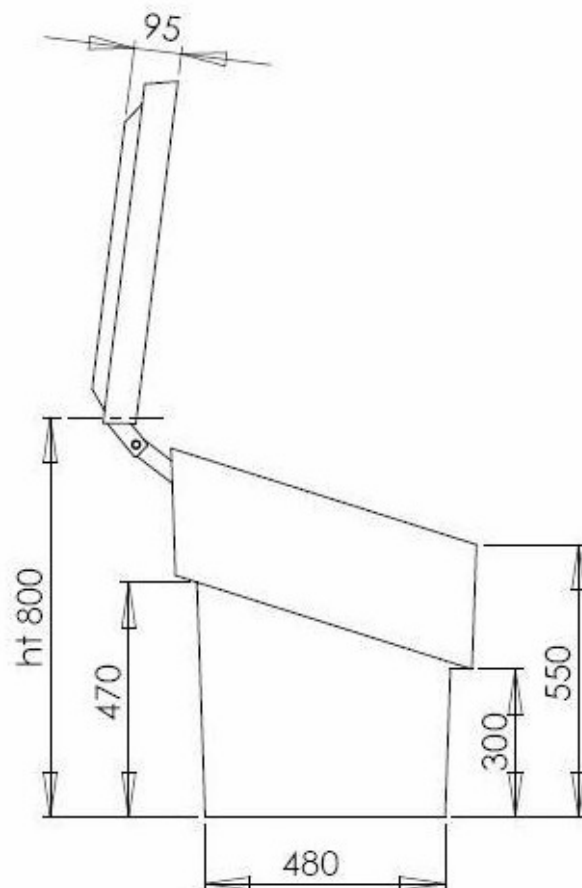
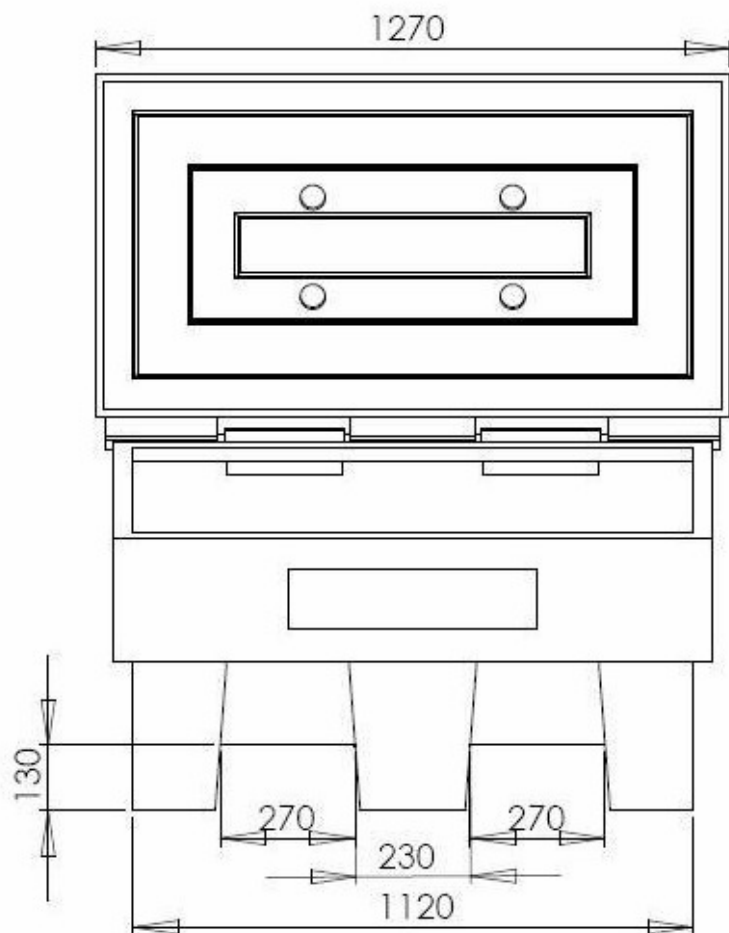
Passage de fourche sous le coffre pour faciliter le transport par des engins de manutention.



Capacité : 300 litres
Dimensions : L x l x h en mm : 1255 x 750 x 850
Coloris jaune et bleu.

Existe aussi en 500 litres (sans passage de fourche).





L'ensemble de nos produits est fabriqué en polyéthylène insensible à la corrosion et inerte à de nombreux produits chimiques. Pour toute compatibilité merci de nous consulter.



Les dimensions, poids et volume sont donnés environ.