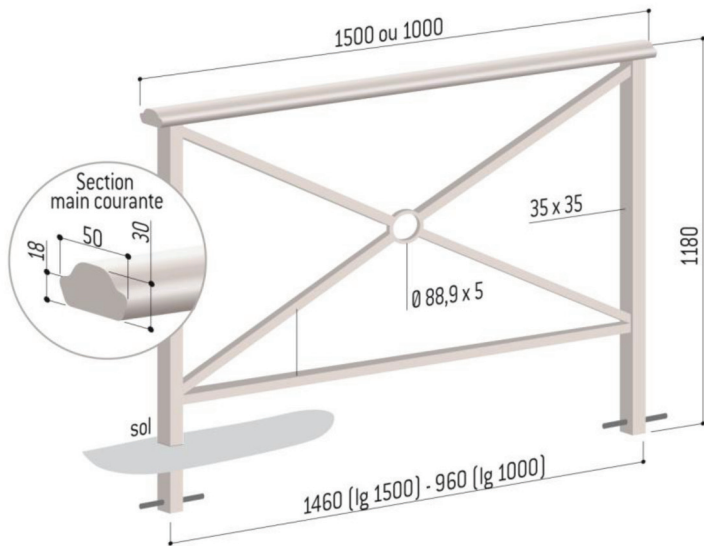


Réf. BMC10_ en 1000 mm
Réf. BMC15_ en 1500 mm

- STRUCTURE : Poteaux acier 35 X 35 , ép. 1,5 mm, diagonales en tube de 30 x 30, main courante en tube 50 x 30
- 2 longueurs 1000 mm, 1500 mm, hauteur hors tout 1180
- Acier peint sur zinc selon nos coloris



Peint sur PPRZ

RAL 3020	RAL 3004	RAL 5010	RAL 6005
RAL 8017	RAL 7044	RAL 9010	RAL 9005
Gris	Aspect Corten		

Autres coloris disponibles sur demande

