

Borne modulable

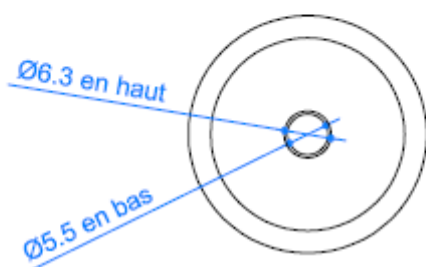
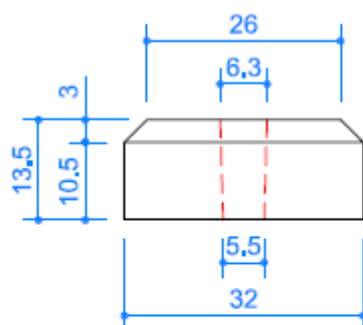
Réf: BM260

- Réalisation d'une borne avec plusieurs disques posés les uns sur les autres.
- Une réservation centrale de 60 mm de diamètre permet de placer un poteau, pour de la signalisation par exemple.
- Image : 3 disques.



Longueur :	32	cm
Largeur :	26	cm
Hauteur :	13,5	cm
Poids :	27	Kg
Volume :	0,011	m ³
Matériau :	Composés Minéraux	

Moule :	36260
Type :	métal
Démoulage :	Immédiat
Tolérances :	± 1 cm



TUBE NON-COMPRIS
Ø max 50 mm

