

## Abri vélos 5 vélos en aluminium autostable

Références : AB06A

### Description :

Un abri pour vélos ou motos simple, fonctionnel et bon marché, qui s'intègre aisément dans tout type d'environnement en espace public ou garage privé.

L'ossature de l'abri vélos est en aluminium anodisé résistant à la corrosion et sa couverture en polycarbonate translucide.

Et pour une protection maximale des 2 roues contre les intempéries, des parois peuvent être facilement ajoutées au fond et sur chaque côté de cet abri à vélos

### Caractéristiques :

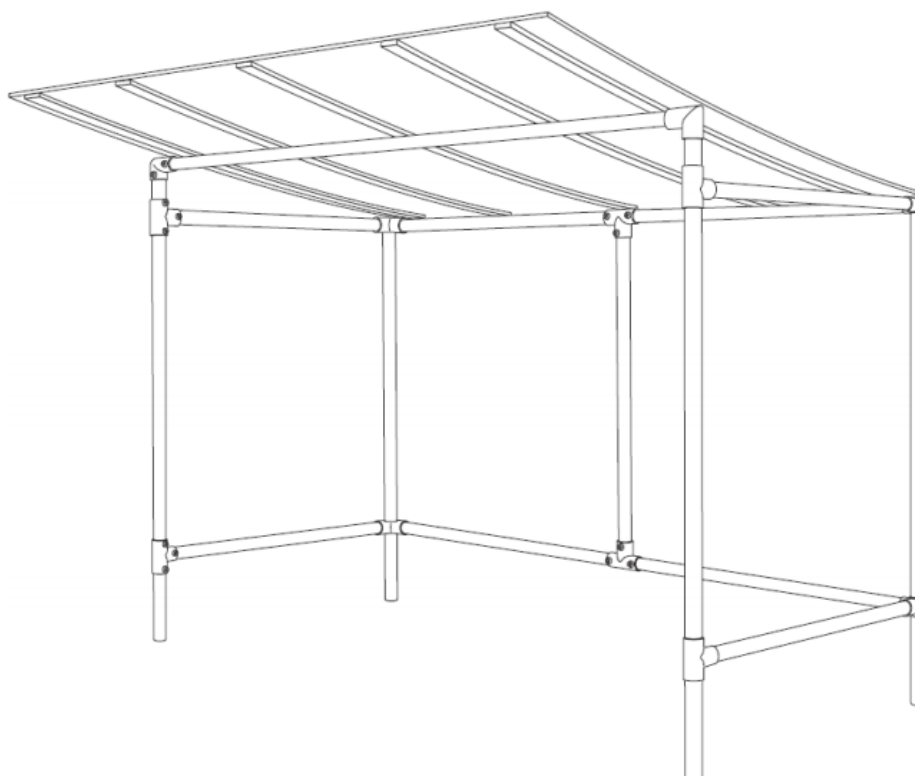
- Dimensions : Largeur 2453 x hauteur 2150 x profondeur 1976 mm
- Structure : profilés tubulaires Ø 50 mm en aluminium anodisé, à assembler avec des raccords en aluminium moulé bloqués par vis en inox
- Toiture : panneaux en polycarbonate alvéolaire épaisseur 10 mm traité anti-UV
- Extension : module complémentaire, largeur 2397 mm

### Recommandations de pose :

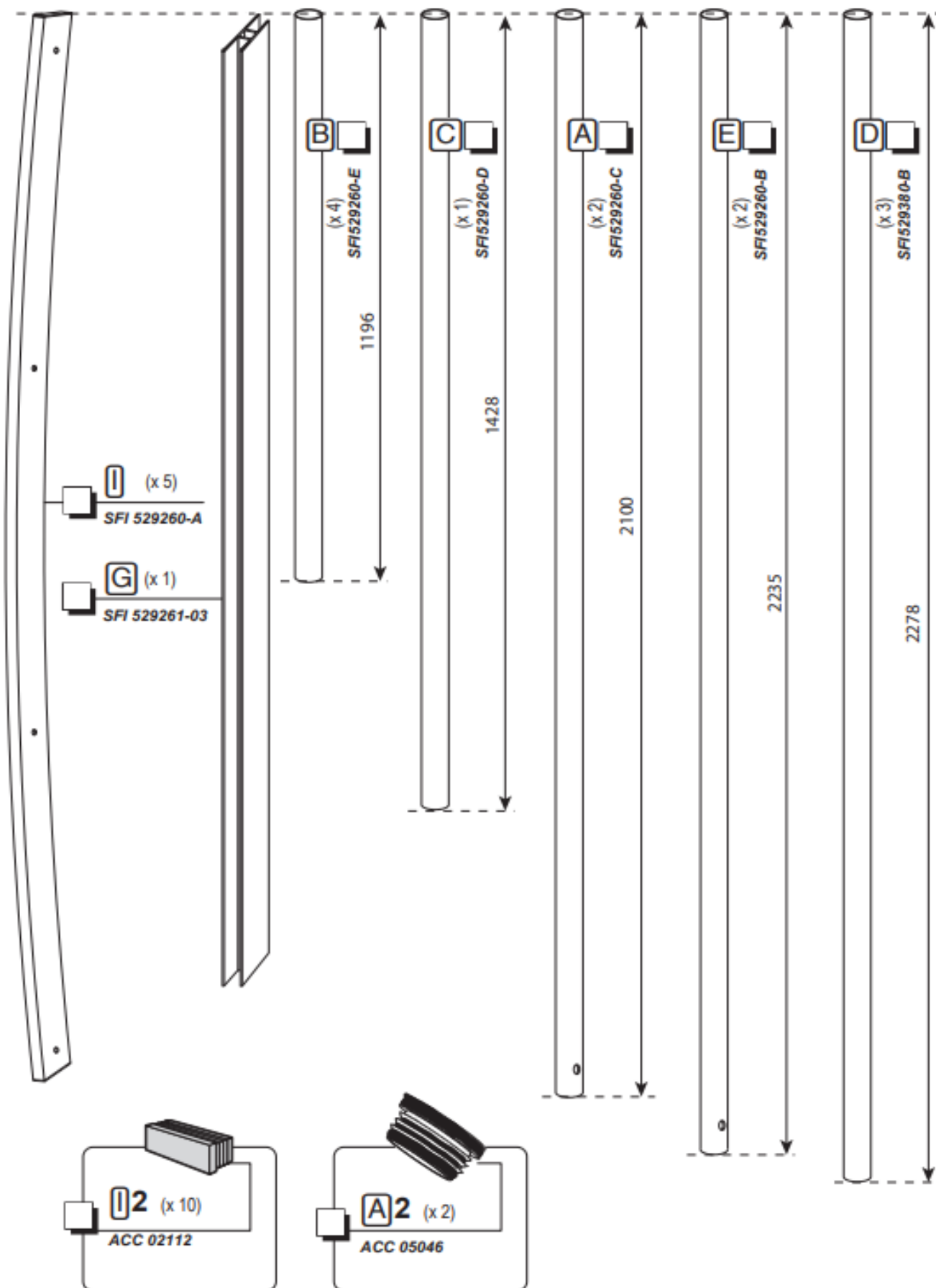
Fixation par scellement direct

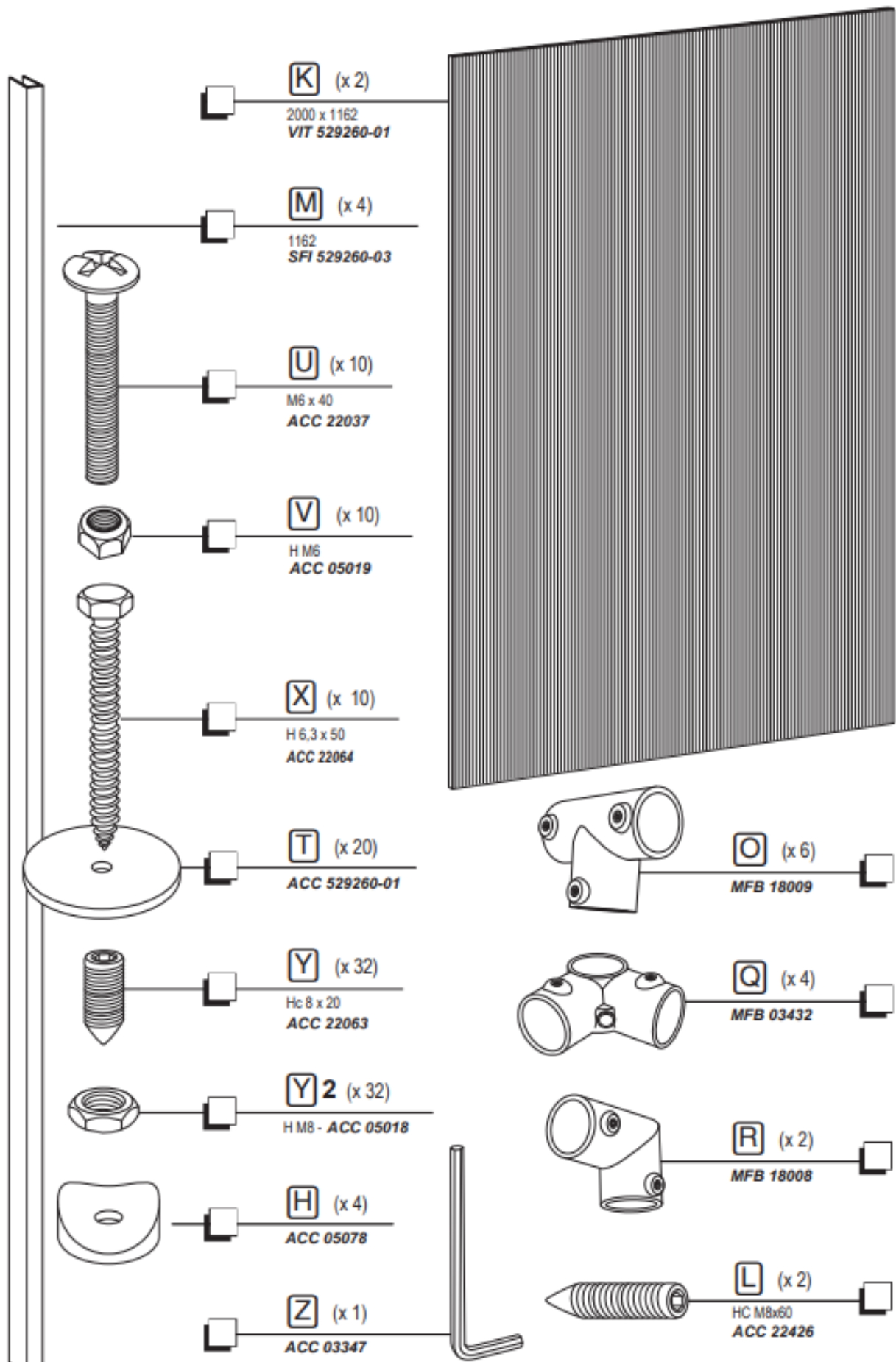
### Options :

Bardages de fond et latéraux : panneaux en polycarbonate alvéolaire épaisseur 10 mm, traité anti-UV

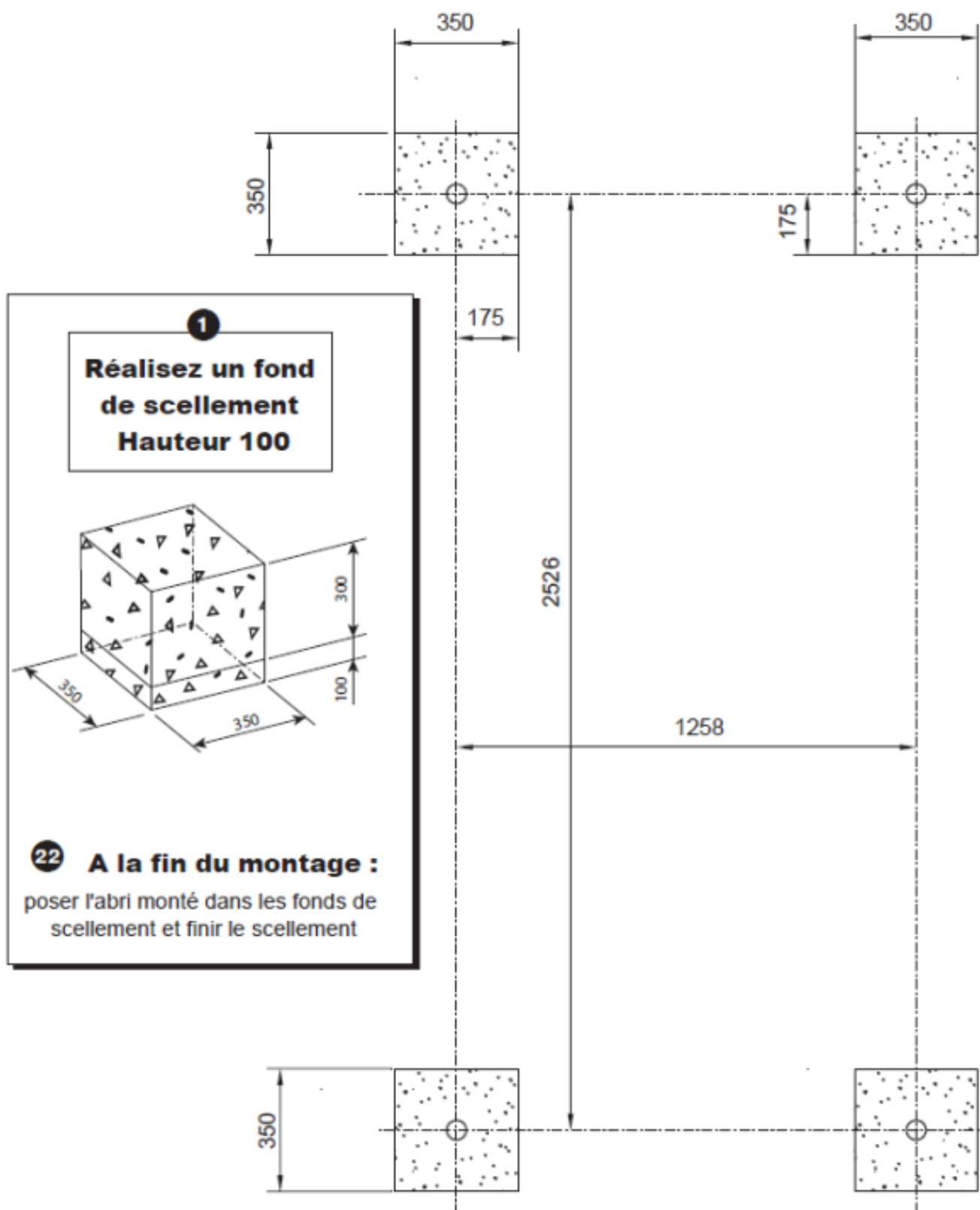


Nomenclature





## Scellement



### Montage et assemblage

**2**

