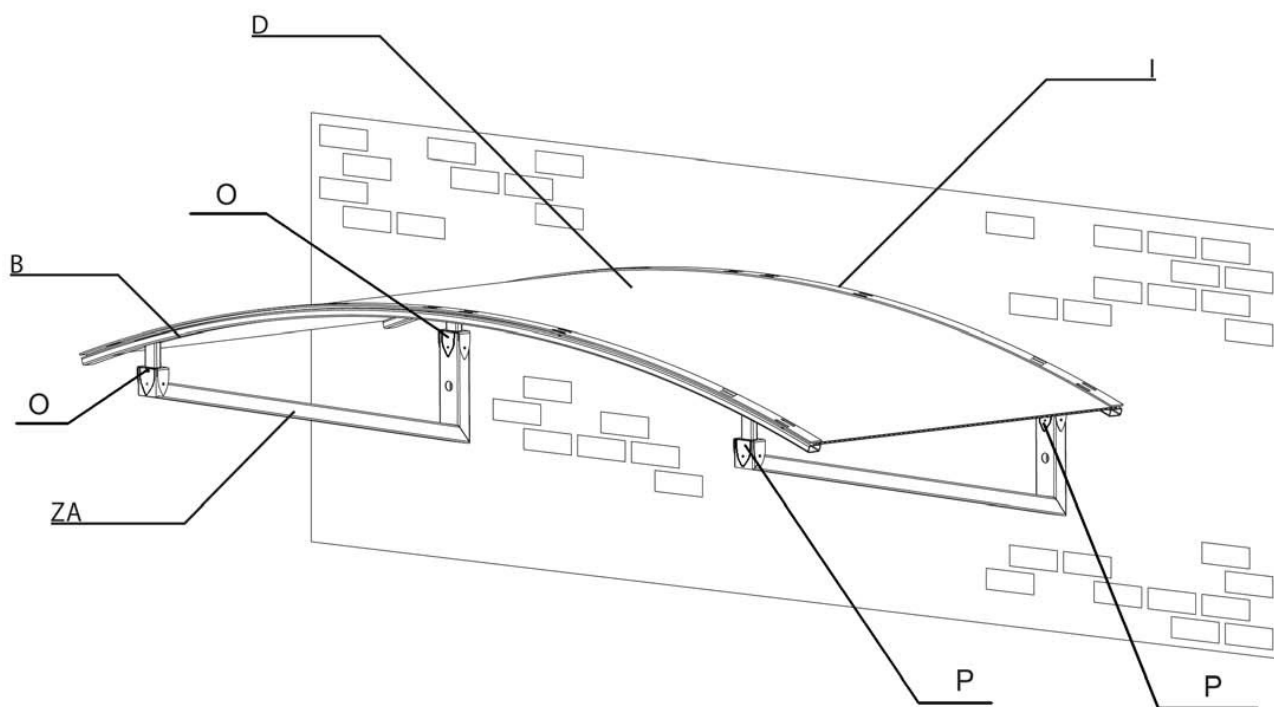


**Notice de pose : abri fumeurs auvent**

Auvent / Canopy  
Luifel / Schutzdach

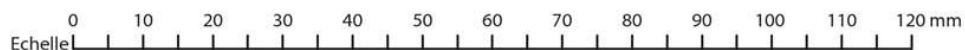


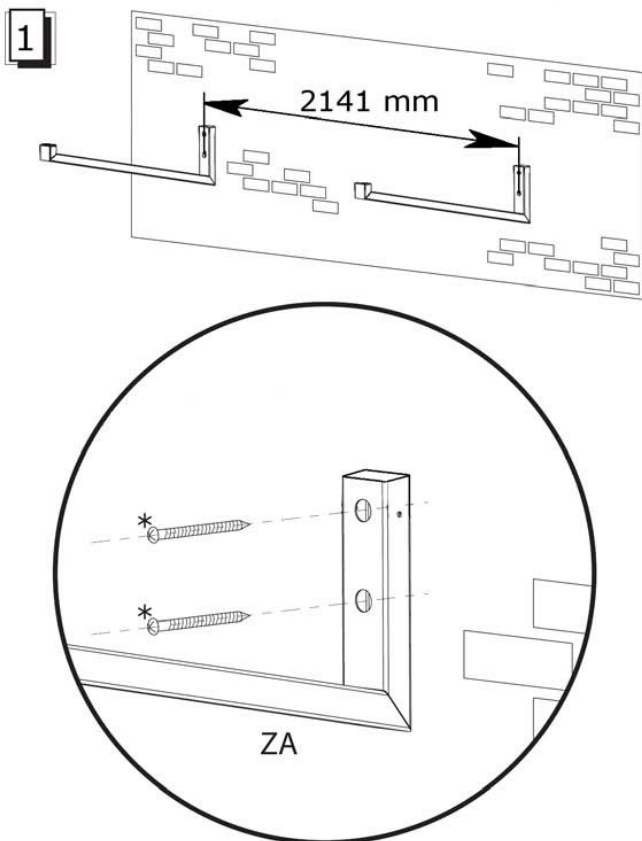
**Composants / Components / Bestanddelen / Bestandteile B827**

Outils nécessaires (non fournis) au montage / Tools necessary (not provided) for assembly /  
Benodigd gereedschap (niet meegeleverd) voor de montage / Für die Montage erforderliches Werkzeug (nicht im Lieferumfang enthalten)

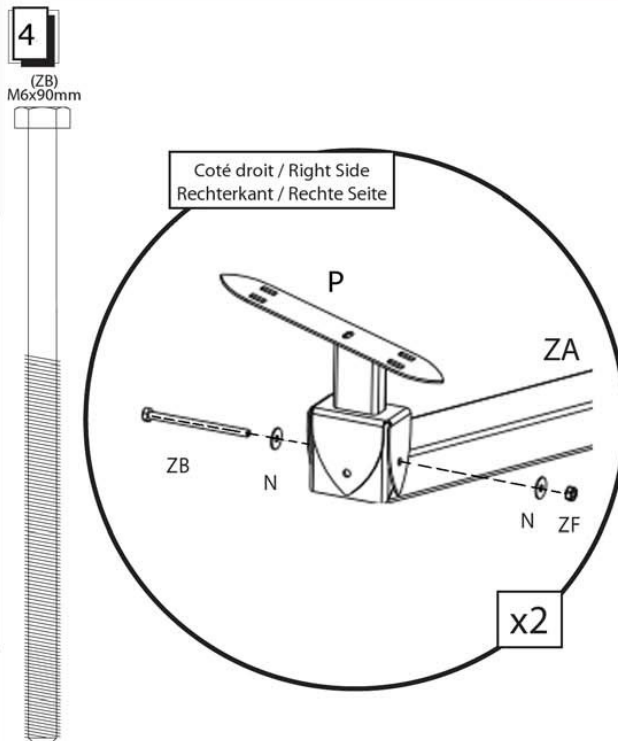
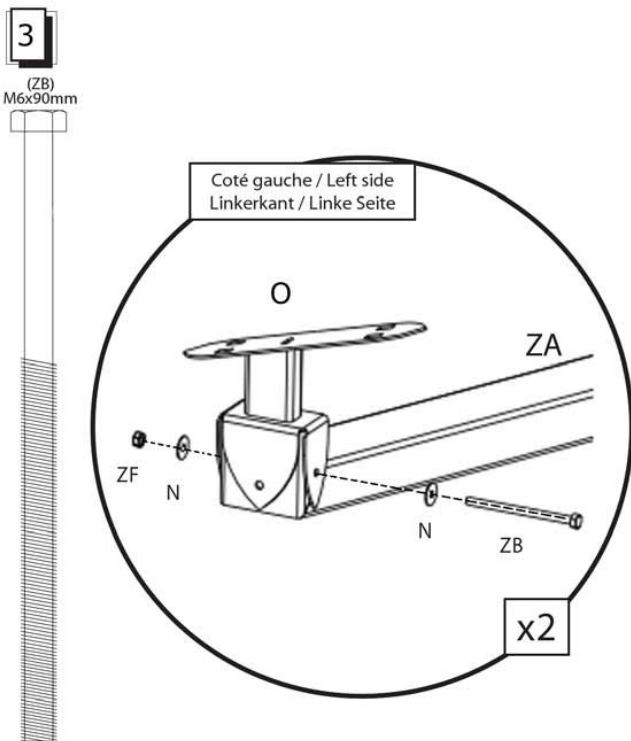
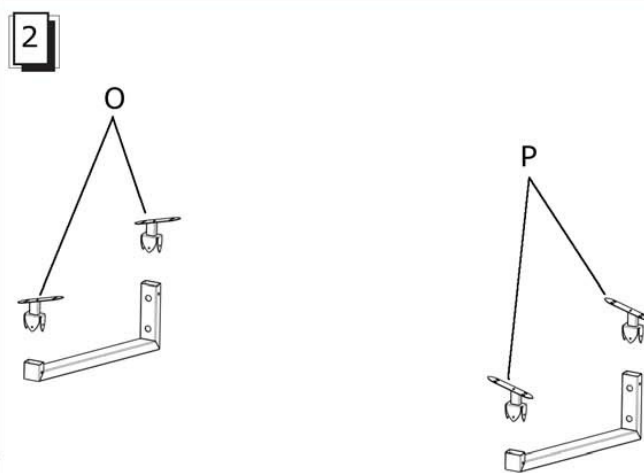


B x2		D x1		I x2	
J x16	 M6x40mm	M x16		N x16	
ZA x2		ZB x4	 M6x90mm	ZC x4	
ZF x4		O x2		P x2	





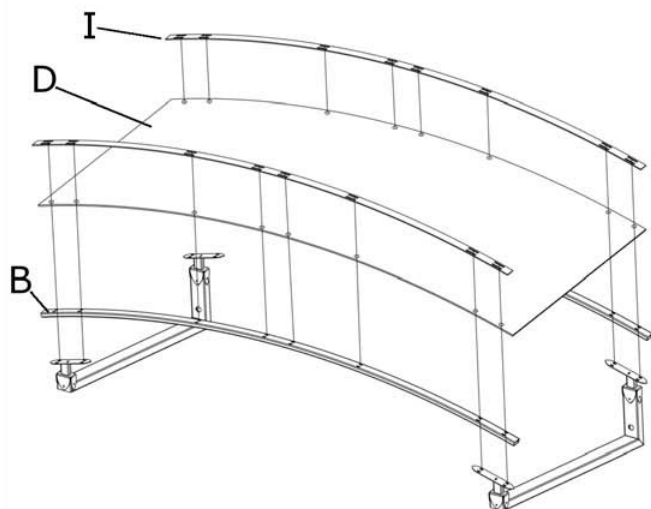
\* Fixations au mur non fournies / Assembly on the ground not provided  
\* Bevestigingen aan de vloer niet meegeleverd / Bodenbefestigungen nicht im Lieferumfang enthalten



**5**

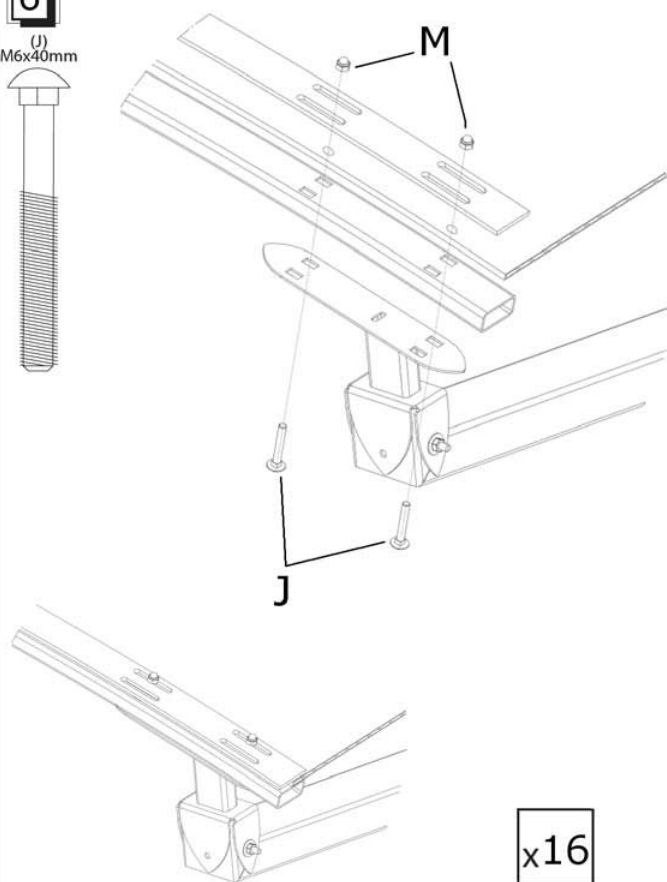
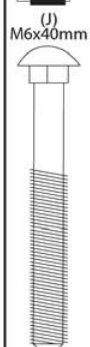
Toiture

Percer les plaques D avec une mèche de 6mm avant de les visser aux rails B avec les fer-plats I.  
Drill the D plates with a 6 mm drill before screwing-down to the B rails with the flat Irons I.  
Boor de platen D met een boor van 6 mm alvorens de rails B met de platte ijzers I vast te schroeven.  
Die Platten D mit einem 6-mm-Bohrer durchbohren, bevor sie mit den Flacheisen I auf die Schienen B geschraubt werden.



**6**

Toiture



**7**

